

Läggningsanvisning för MARMOLEUM® real,  
MARMOLEUM® fresco, MARMOLEUM® dual,  
MARMOLEUM® vivace, Walton, ARTOLEUM scala,  
ARTOLEUM piazza, ARTOLEUM sierra och ARTOLEUM graphic

## Förutsättningar

Undergolvet skall vara jämnt och torrt, sprickfritt och tillräckligt hållfast. Vid läggning av ovanstående linoleumprodukter skall relativa fuktigheten, RF, i normal konstruktionsbetong inte överstiga 90%. Notera att detta gäller endast byggfukt.

RF-mätning skall utföras enligt Hus AMA 98 YSC.1 och av särskilt utbildad personal. Vid golvkonstruktioner med högt cementinnehåll (vbt < 0,38) eller vid vacuumbehandlad betong måste fukthalt och ytskiktets sugande förmåga särskilt beaktas. Betongytan kan med fördel förses med ett skikt av minst 5 mm aluminatbaserad avjämningsmassa eller annan pH-reducerande avjämningsmassa. Sådana avjämningsmassor minskar risken för alkaliangrepp på limfilmen, vilket ger ökad säkerhet för gott resultat. Temperaturen hos underlag, lim och golvbeläggning skall vid läggningstillfället vara minst +18° C, och RF i lokalen max 60%.

Underlag av skivmaterial förutsätts hålla 8% fuktkvot (40% RF vid +20° C) så att inte rörelser, som senare kan orsaka skador, uppstår. Förändringar i materialet kan uppstå på grund av t ex onormal fukt-påverkan från underlaget, rörelser i underlaget, värme från t ex värmror som ger en golvtemperatur över +30° C, etc.

Enligt Hus AMA 98 kapitel MF skall skyddstäcknings-material vara fuktgenomsläppligt och får inte missfärga färdig beläggning.

## Limrekommendation

För val av lim vid olika underlag hänvisas till aktuell utgåva av GBR:s limrekommendationer. Lämpliga limmer finns bland annat från Casco, Bostik eller Hernia. Följ limleverantörens anvisningar.

## Läggningsanvisning för rullvara och strips

Vid läggning av flera våder i bredd skall våderna icke ändvändas. Rullar skall vid läggning i samma utrymme tas i nummerföljd. Linoleum skall alltid hellimmas mot underlaget. Tillämpa våtlimning. Det är viktigt att man får en övervättning av limmet till mattan. Om limmet får torka för länge blir vidhäftningen dålig. Det är dessutom risk för att limränderna telegraferar till mattans yta. Mattan skall gnidas eller vältas noga efter limning.

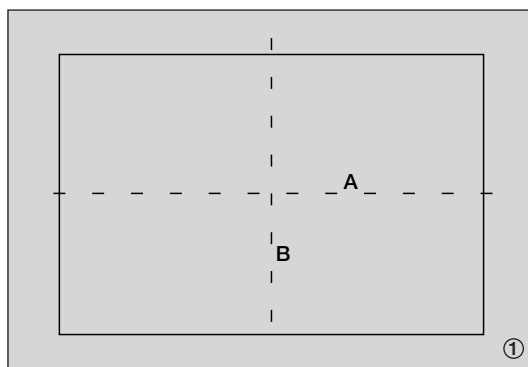
Vid läggning av längre våder skall kortändarna skäras in efter limning. Vid ca var 15:e meter uppstår vid tillverkningen ett s k hängveck. Detta limmas ner genom dubbellimning. Stryk lim på hängveckets baksida med otandad spackel, låt torka och limma därefter som vanligt. Gnid fast mattan efter limningen. För att undvika blåsbildning skall hängvecket belastas medan limmet torkar. Börja helst limningen med den del av våden där hängvecket finns.

## Fogtätning

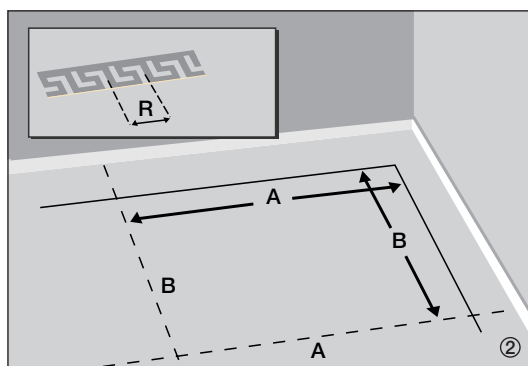
Vi rekommenderar att man tätar fogarna med Marmoweld resp Artoweld smältråd. Lämna en öppning på ca 1 mm vid fogsärningen. Före tätning späras fogen till ett djup av 3/4 av mattans tjocklek. Använd spärskärare eller elektrisk fogfräs.

## Läggningsanvisning för bårder och hörn

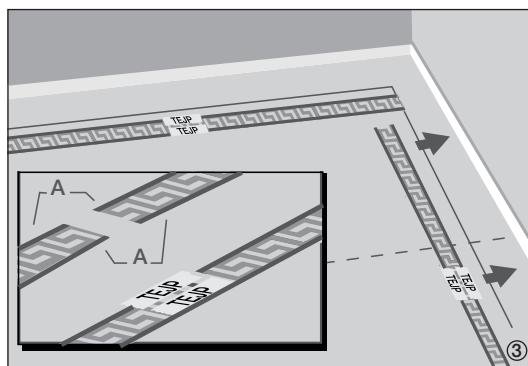
1. Mät upp rummets centrumlinjer och markera dem med snörslå.



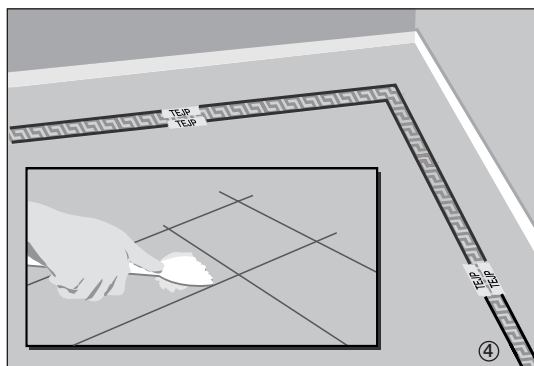
2. Mät från mitten och beräkna hur många mönsterrapporter (R) alternativt bårdlängder som erfordras för längderna A och B i figuren. Ta hänsyn till om förtillverkade hörn skall användas. Markera med en blyertslinje bårdernas läge från väggen. Avståndet från vägg bör vara minst 15 cm.



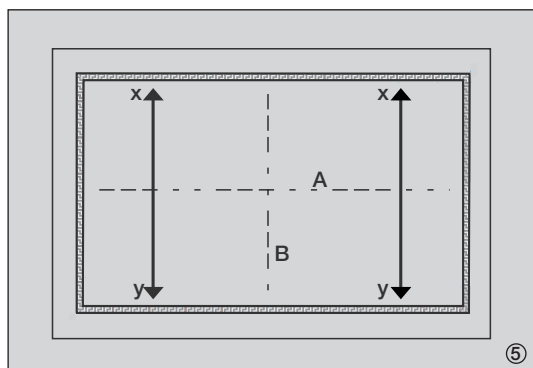
3. Förbind bårderna med tejp för att få erforderlig längd. Innan bården limmas, lägg ut de tejpade bårderna efter markeringarna på undergolvet för att kolla måtten. Starta i ett hörn. Eventuellt kan bårderna behöva förskjutas något för att få mönsterpassning i hörnen, såvida inte förtillverkade hörn används. Dra en blyertslinje på båda sidor om bårderna för att markera ytan som skall limmas.



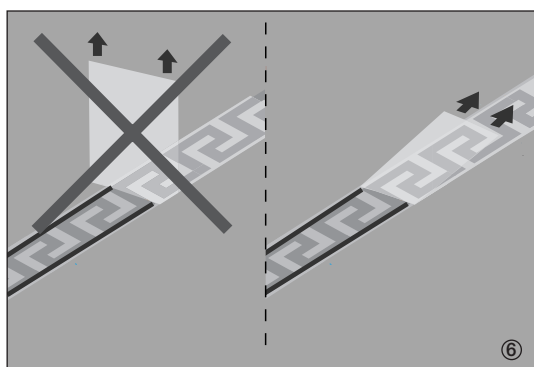
4. Stryk ut limmet med limspackel innanför linjerna som markerar bårdens läge. Lägg ner bårderna i limmet och gnid fast.



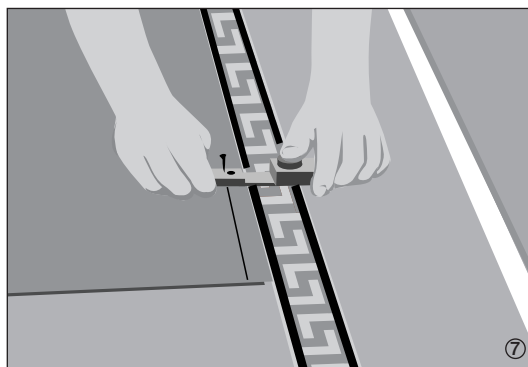
5. Montera bården först efter en långsida och en kortsida i rummet, därefter de resterande sidorna. Kontrollera att måtten x-y inte ändras under läggningen.



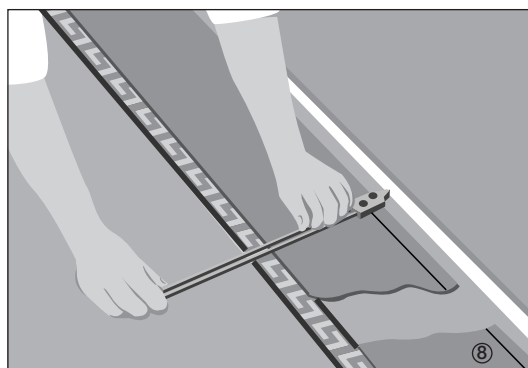
6. Ta bort skyddstejpen från bården efter det att limmet bundit, vid sugande underlag efter ca 30 minuter. Dra av tejpens parallellt med golvytan, inte rakt upp. Tejpen kan behövas tas bort innan limmet bundit om bårdernas fogar behöver justeras. Undvik att få lim på bårdytan. Färska limfläckar tas bort med fuktad trasa, torkat lim med limtvätt. Skrapa bort allt lim utanför bårderna med en spackel.



7. Lägg nu huvudytan. Lägg ut en linoleumvåd så att ena långsidan och de två kortändarna överlappar bården med 1,5–2 cm. Slå tillbaka våden och stryk ut lim på underlaget. Lägg ner våden och gnid fast. Använd nedfällningsritsare och kniv för att fälla ner fogen mellan linoleum och bård. Gör på samma sätt med följande våder. Sista våden läggs med överlapp runt om och limmas. Fogen fälls ner med hjälp av nedfällningsritsare och kniv.



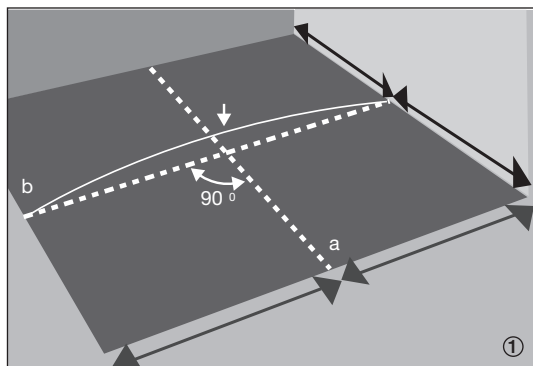
8. Lägg en linoleumremsa, något bredare än avståndet bård-vägg, mellan bården och väggen. Vid tätpassning, ritsa väggens kontur med hjälp av en ritssticka och skär rent. Limma remsan och fäll ner fogen mot bården med hjälp av nedfällningsritsare och kniv.



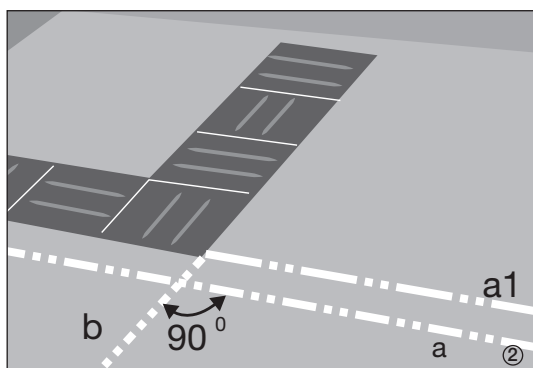
9. Innan golvet tas i bruk skall det behandlas med golvvårdsvax för att tätta fogarna och utjämna glansen mellan mönsterelementen.

## Läggingsanvisning för plattor

1. Märk ut rummets mittlinjer med snörslå. Linjerna skall vara vinkelräta mot varandra.



2. Lägg ut en rad med plattor för att avgöra hur stora plattorna närmast väggen skall bli.



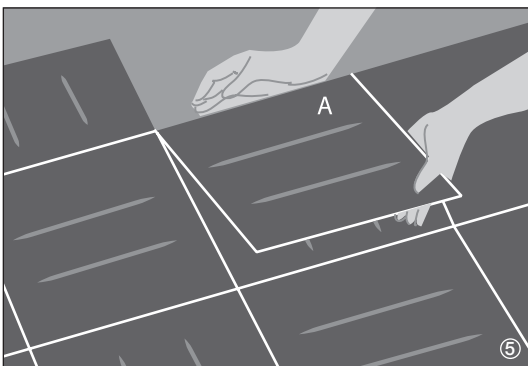
3. Oberoende av mönster bör kantplattorna vara lika stora och större än en halv platta. För att uppnå detta kan man behöva göra nya riktlinjer, förskjutna parallellt med mittlinjerna. Sprid lim jämnt över den första fjärdedelen av rummet, men inte där kantplattorna skall läggas.



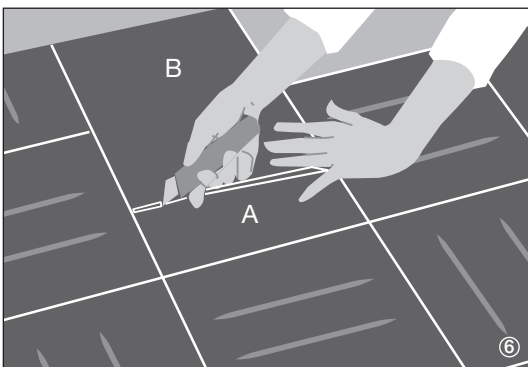
4. Lägg plattorna i det våta limmet och tryck fast varje enskild platta. Gnid sedan fast hela ytan. Arbeta från riktlinjerna mot väggen tills den sista hela plattan lagts. Skrapa bort allt lim utanför plattorna med en spackel. Sprid lim i nästa fjärdedel och fortsätt på samma sätt tills alla hela plattor lagts.



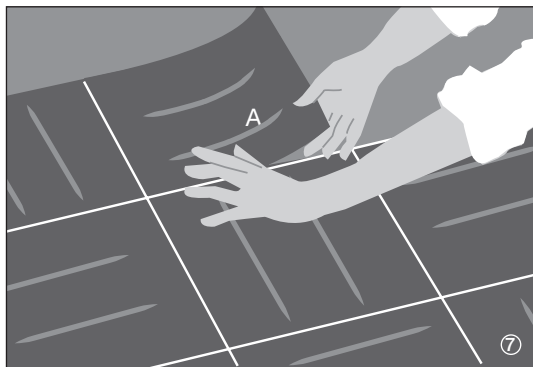
5. Första kantplattan tillpassas nu genom att noggrant läggas över angränsande platta.



6. En hjälplatta läggs som mått mot väggen. Snittlinjen markeras med kniv och plattan skärs rakt efter linjen med stöd av linjal.



7. På så vis anpassas alla kantplattor i tur och ordning. Kantområdet limbeläggs och kantplattorna trycks och gnids fast på samma sätt som de hela plattorna. Enligt denna beskrivning blir plattorna på vanligt vis parallella med rummets riktning. Naturligtvis kan plattorna även läggas diagonalt eller i andra vinklar. Riktlinjerna skall även då vara vinkelräta mot varandra.



## Skötsel

För offentlig miljö rekommenderar vi användning av vaxbaserade system, samt att man i samband med byggstädningen gör installationsbehandling. För plattor liksom för golv med infällda mönsterelement som strips, bårder eller kompass skall denna behandling alltid göras för att täta fogarna och utjämna glansen mellan mönsterelementen. Särskilda skötselanvisningar finns för linoleum i offentlig miljö och linoleum i bostäder.

**Observera!** Nyttillverkad linoleum kan ibland uppvisa en lätt gultoning på ytan. Denna toning försvinner efter en kort tids exponering i dagsljus och materialet återfår då sin originalfärg.

## Vid eventuella problem

Kontakta Forbo-Forshaga om golvmaterialet är skadat eller felaktigt. Lägg inte in produkter med synliga fel! Endast materialkostnad ersätts om så sker. Uppge alltid bal- eller partinummer om varor skall returneras.

## Transportskador

Synliga transportskador skall noteras på fraktsedeln vid godsmottagandet. Skada som inte är synlig vid mottagandet anmäls till transportföretaget snarast, dock senast inom sju (7) dagar.

Ovanstående anvisningar och rekommendationer är baserade på egna provningar och på lång erfarenhet. Vi kan dock inte ta ansvar för arbetsresultat påverkade av lokala omständigheter eftersom dessa ligger utanför vår kontroll.



Forbo Linoleum AB  
Box 172, 401 22 Göteborg  
Tel 031-89 20 00  
Fax 031-28 44 47  
Stockholm: Tel 08-602 24 00  
Malmö: Tel 040-18 23 70  
e-mail: [info@forbo.se](mailto:info@forbo.se)  
[www.forbo.se](http://www.forbo.se)